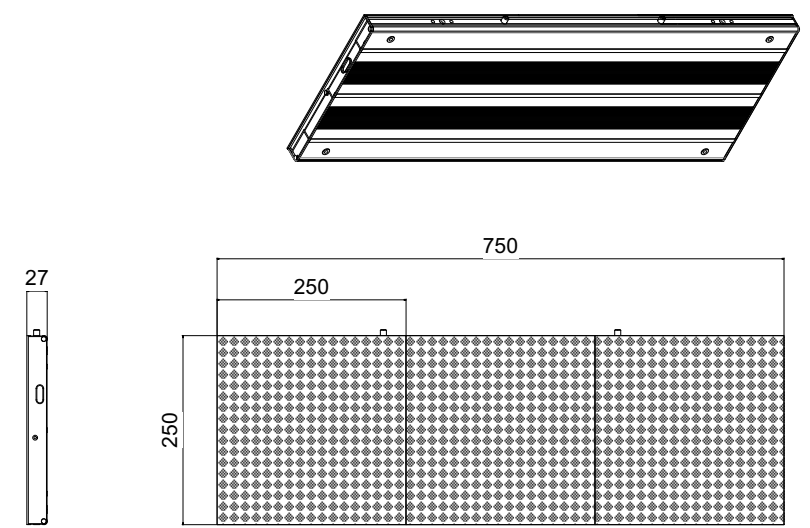
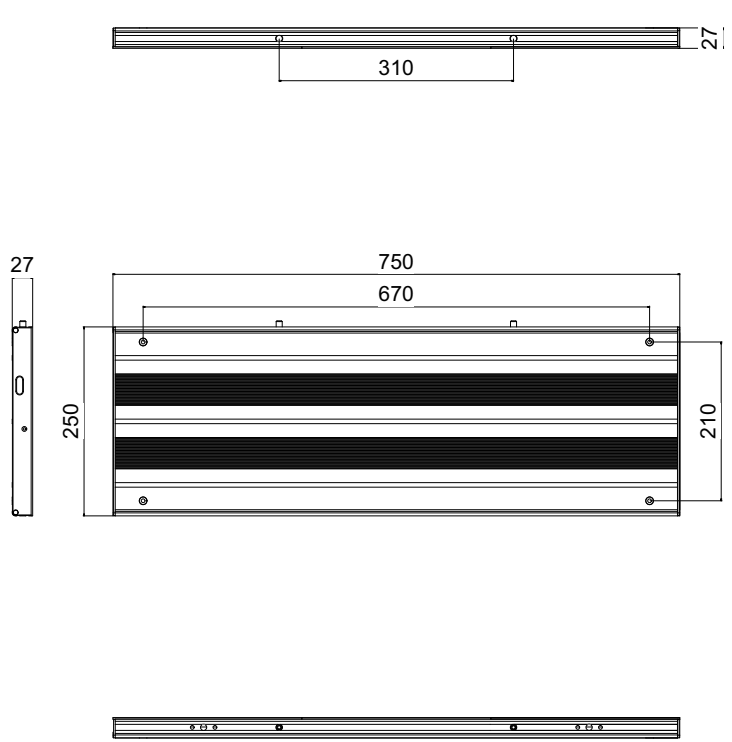
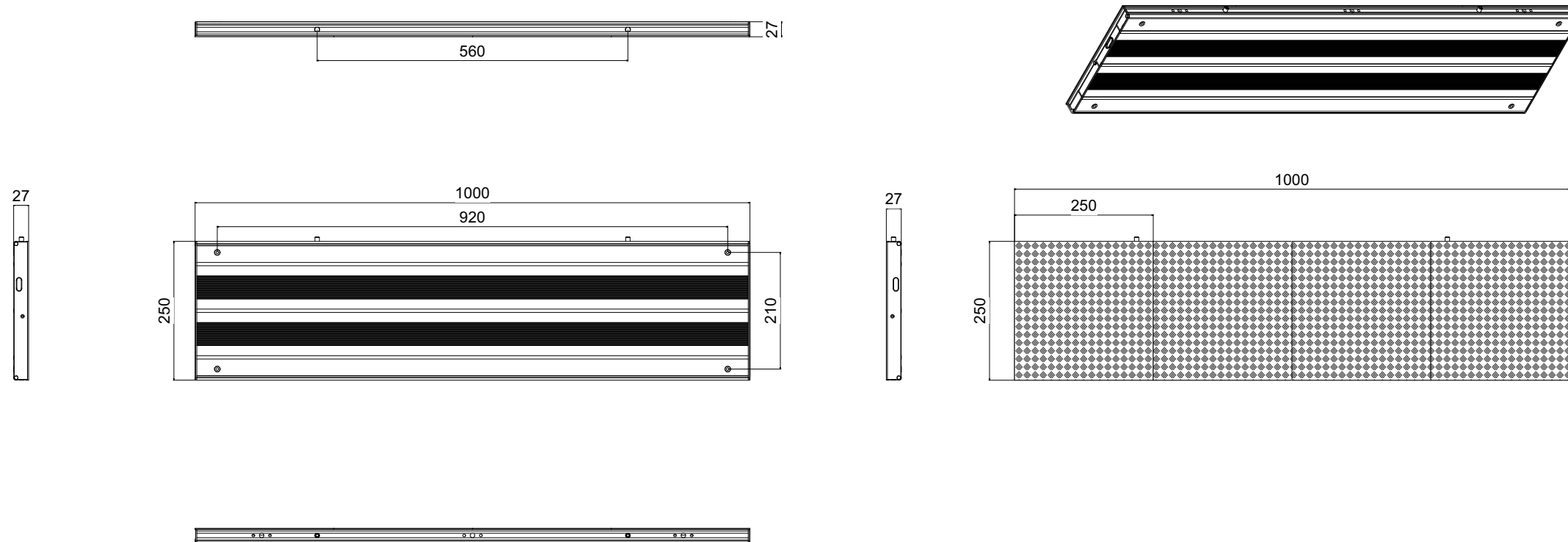


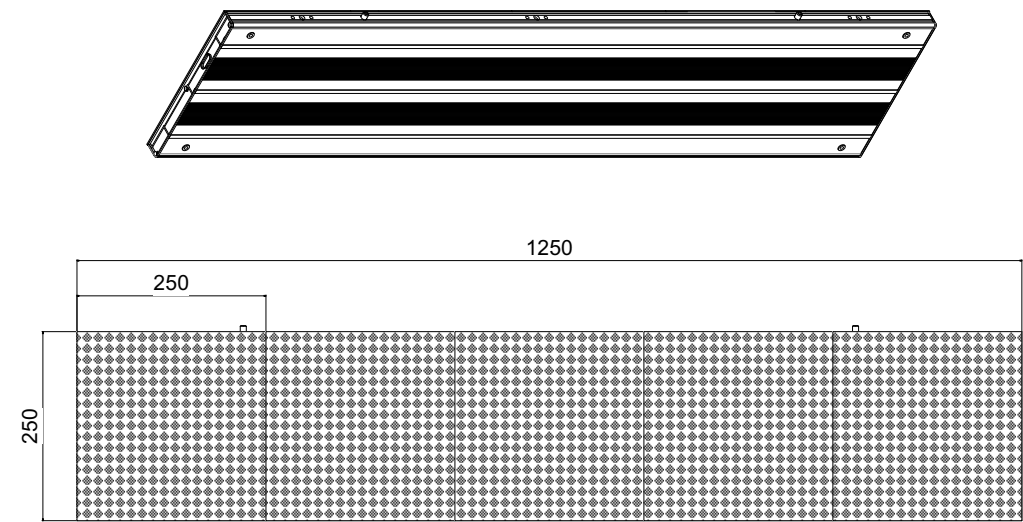
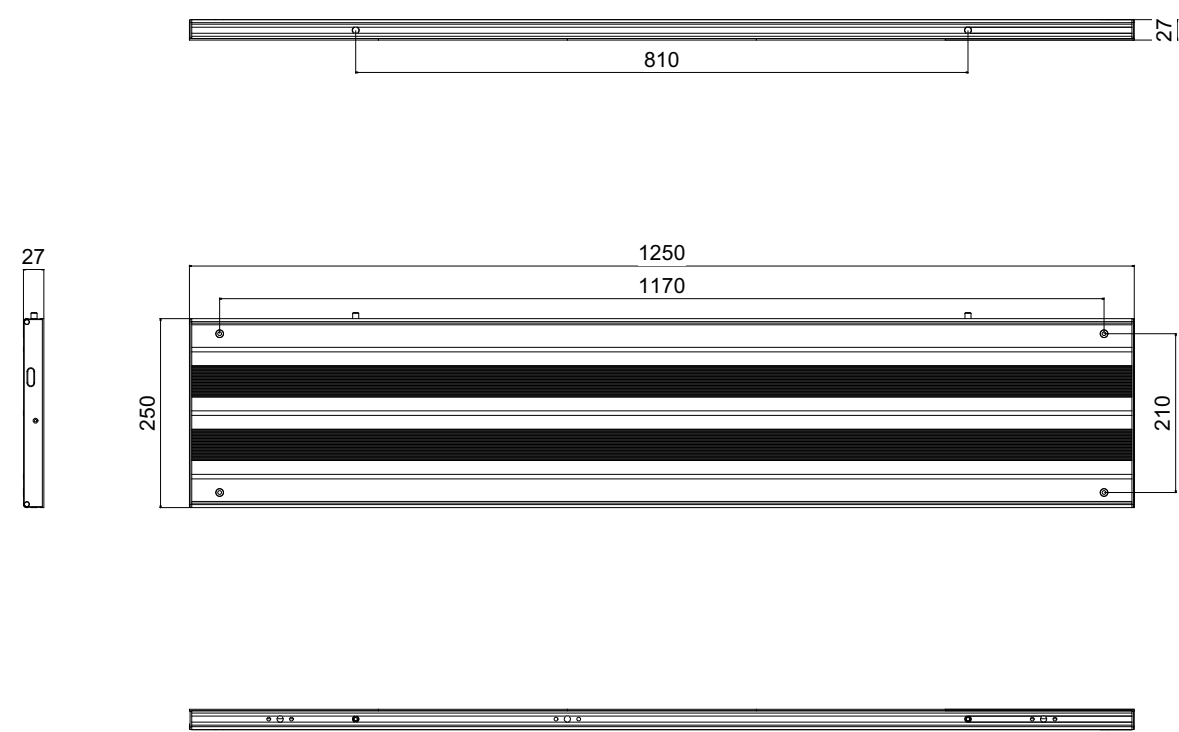
入力電源/INPUT VOLTAGE		単位/UNIT	mm	図面作成日/DATE OF DRAWING	20230802	案件名	BREEZE VISION 株式会社		スケール
最大消費電源/ MAXIMUM ELECTRIC POWER CONSUMPTION		寸法/SIZE	500x250	特記事項/SPECIAL REPORT					1/10
ピッチ/PITCH		システム/SYSTEM				図面内容/製品名 P シリーズ	照査	設計	図番
重量/WEIGHT		メンテナンス/MAINTENANCE							
材質/MATERIAL		GOB/SPECIAL REPORT							



入力電源/INPUT VOLTAGE		単位/UNIT	mm	図面作成日/DATE OF DRAWING	20230802	案件名	BREEZE VISION 株式会社		スケール
最大消費電源/ MAXIMUM ELECTRIC POWER CONSUMPTION		寸法/SIZE	750x250	特記事項/SPECIAL REPORT					1/10
ピッチ/PITCH		システム/SYSTEM				図面内容/製品名 P シリーズ	照査	設計	図番
重量/WEIGHT		メンテナンス/MAINTENANCE							
材質/MATERIAL		GOB/SPECIAL REPORT							



入力電源/INPUT VOLTAGE		単位/UNIT	mm	図面作成日/DATE OF DRAWING	20230802	案件名	BREEZE VISION 株式会社		スケール	
最大消費電源/ MAXIMUM ELECTRIC POWER CONSUMPTION		寸法/SIZE	1000x250	特記事項/SPECIAL REPORT				照査	設計	1/10
ピッチ/PITCH		システム/SYSTEM				図面内容/製品名 P シリーズ			図番	
重量/WEIGHT		メンテナンス/MAINTENANCE								
材質/MATERIAL		GOB/SPECIAL REPORT								



入力電源/INPUT VOLTAGE		単位/UNIT	mm	図面作成日/DATE OF DRAWING	20230802	案件名	BREEZE VISION 株式会社		スケール
最大消費電源/ MAXIMUM ELECTRIC POWER CONSUMPTION		寸法/SIZE	1250x250	特記事項/SPECIAL REPORT			照査	設計	1/10
ピッチ/PITCH		システム/SYSTEM				図面内容/製品名 P シリーズ			図番
重量/WEIGHT		メンテナンス/MAINTENANCE							
材質/MATERIAL		GOB/SPECIAL REPORT							